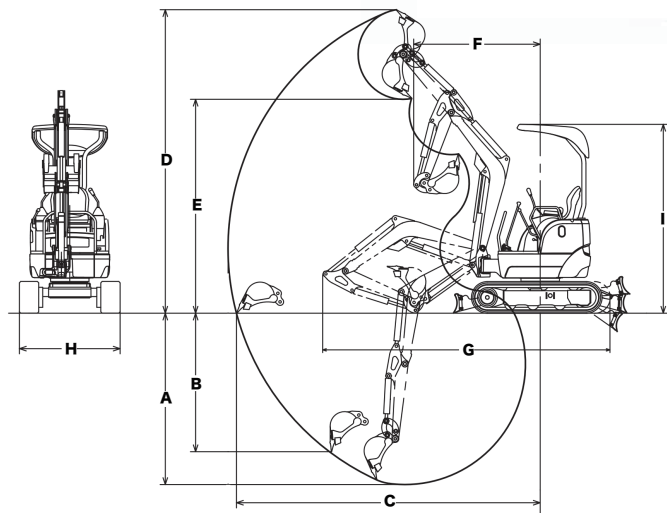




Vio17

■外形図及び作業範囲図



機械名		後方小旋回掘削機				
クラス		0.04	0.04	0.06	0.06	
型式		U-10-3	Vio10-2	Vio15	Vio17	
メーカー		クボタ	ヤンマー	ヤンマー	ヤンマー	
シュー形式		ゴム	ゴム	ゴム	ゴム	
標準バケット容量	m ³	0.022	0.028	0.05	0.05	
標準バケット幅	mm	368	400	450	450	
最大掘削深さ A	mm	1800	1790	2100	2200	
最大垂直掘削深さ B	mm	1550	1500	1750	1850	
床面最大掘削半径 C	mm	3335	3120	3620	3710	
最大掘削高さ D	mm	3055	3040	3620	3690	
最大ダンプ高さ E	mm	2215	2260	2560	2630	
刃外最小旋回半径(スイング時)F	mm	1250(1075)	1300(1050)	1500(1250)	1535(1250)	
走行速度	km/h	4.0 / 2.0	4.0 / 2.1	4.3 / 2.1	4.3 / 2.1	
定格出力	kW(PS)	7.4 / 10.2	9.2 / 12.5	8.5 / 11.5	10.1 / 13.7	
輸送時外形寸法	全長 G	mm	2985	3020	3400	3450
	全幅 H	mm	750 / 990	1000 / 830	1200	1280 / 950
	全高 I	mm	1380	1420	2250	2370
燃料		軽油	軽油	軽油	軽油	
燃料タンク容量	ℓ	12	12	20	20	
機体質量	kg	780	820	1185	1280	
機械質量	kg	980	1040	1500	1620	



移動式クレーン・建設機械レンタルリース

株式会社マンザイ自動車

価格・納期はお気軽にお問い合わせください

マンザイ自動車 検索 
<http://manzai-group.com>

旭本店

〒289-2511 千葉県旭市イ-3602
 TEL:0479-85-8871 FAX:0479-85-8872

匝瑳支店

〒289-2198 千葉県匝瑳市八日市場ハ-1065-3
 TEL:0479-75-4045 FAX:0479-75-4046